

iQ500

GS36NAI31

Congelador vertical de libre
instalaciónPuerta de acero inoxidable
antihuellas, 186 x 60 cm

EAN: 4242003626634



A++

Congelador con iSensoric que garantiza una temperatura interior constante, y con tecnología noFrost (descongelación automática)

- ✓ Tecnología noFrost evita la formación de hielo y escarcha para una descongelación automática
- ✓ A++: muy eficiente
- ✓ IceTwister: cubitos de hielo a demanda. Fácil de rellenar.
- ✓ Todos los cajones del congelador y bandejas de cristal pueden extraerse fácilmente. Máxima flexibilidad en el congelador
- ✓ Frigoríficos con ángulo de apertura de la puerta de 90°: instalación entre muebles o junto a la pared sin restricciones

Equipamiento

Datos técnicos

Display de temperatura congelador : Digital
Luz : Si
Categoría de producto : Congelador vertical
Tipo de construcción : Independiente
Opción de puerta panelable : No posible
Sistema No frost : Total
Altura del producto : 1860
Anchura del producto : 600
Fondo del producto (mm) : 650
Medidas del nicho de encastre : x x
Peso neto (kg) : 78,0
Peso bruto (kg) : 80,0
Potencia de conexión (W) : 90
Intensidad corriente eléctrica (A) : 10
Frecuencia (Hz) : 50
Certificaciones de homologación : VDE
Longitud del cable de alimentación eléctrica (cm) : 230
Bisagra de la puerta : Derecha reversible
Autonomía en caso de corte de la corriente : 25
Color de la puerta : chrome Inox-metallic
Señal de alarma / funcionamiento erróneo : Visual y sonoro
Puerta con cerradura : No
Nº de cajones /cestas : 5
Nº de flaps congelación : 2
Código EAN : 4242003626634
Marca : Siemens
Código comercial del producto : GS36NAI31
Categoría de producto : Congelador vertical
Clasificación de eficiencia energética - NUEVA (2010/30/EC) : A++
Consumo anual de energía (kWh/annum) - NUEVA (2010/30/EC) : 234
Capacidad neta del congelador (2010/30/EC) : 237
Sistema No frost : Total
Período de subida de la temperatura : 25
Capacidad de congelación (2010/30/EC) : 20
Clase climática : SN-T
Nivel de contaminación acústica (dB(A) re 1 pW) : 42
Tipo de instalación : N/A

Accesorios incluidos

3 x Acumulador de frío



4 242003 626634

iQ500

GS36NAI31

Congelador vertical de libre
instalación

Puerta de acero inoxidable
antihuellas, 186 x 60 cm

FAN: 4242003626634

Equipamiento

- Clase de eficiencia energética: A++
- Tecnología noFrost
- Iluminación interior mediante LED
- Display interior touchControl
- Descongelación automática
- Funcionamiento totalmente electrónico
- Función "super-congelación" con desconexión automática
- Alarma acústica de puerta abierta
- Alarma óptica y acústica de avería y de temperatura
- Tirador exterior de acero inoxidable
- Tecnología pressureBalance de apertura asistida
- Equipamiento interior con perfiles cromados
- Bandejas de cristal de seguridad
- 2 cajones bigBox de gran capacidad
- Cajón dispensador de cubitos iceTwister
- Consumo de energía: 234 kWh/año
- Apertura de puerta a la derecha, puerta reversible
- Combinación Twin con los modelos KS36FPI30, KS36VAI41 y KS36VAI31 mediante el accesorio de unión KSZ36AL00
- Dimensiones (alto x ancho x fondo sin tirador): 186 x 60 x 65 cm

iQ500

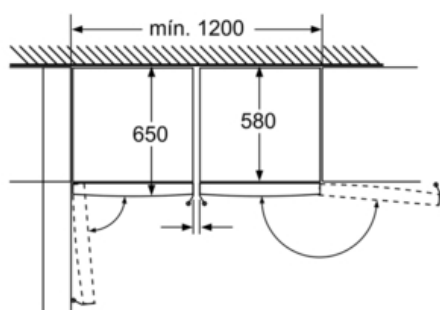
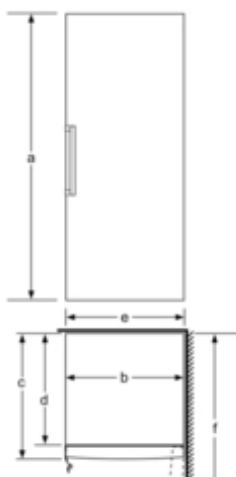
GS36NAI31

Congelador vertical de libre
instalación

Puerta de acero inoxidable
antihuellas, 186 x 60 cm

FAN: 4242003626634

Dibujos acotados



Las bandejas y los cajones se pueden extraer
completamente incluso cuando el aparato se
encuentra colocado directamente junto a la pared
Dimensiones en mm