

**Serie | 4 Campanas**
**DFT63AC50**
**EAN: 4242002976525**
**Campana diseño telescópica  
ancho 60 cm**
**D**

**Campana telescópica: se integra a la perfección bajo los muebles de cocina, extrayéndola cuando es necesario.**

- **Extra Silencio:** alto rendimiento con potencia sonora de 68 dB.
- **Potencia de extracción:** 360 m<sup>3</sup>/h que consiguen una buena calidad de aire en la cocina de manera rápida.
- **Iluminación LED:** máxima eficiencia energética.

**Datos técnicos**

Tipología :	Falda retraíble
Certificaciones de homologacion :	CE
Longitud del cable de alimentación eléctrica (cm) :	150
Medidas del nicho de encastre :	140mm x 460mm x 280mm
Dist mín resp zonas cooc eléct :	500
Dist mín resp zonas cooc gas :	650
Peso neto (kg) :	6,0
Tipo de control :	Mecánico
Número de niveles de extracción :	3
Máxima extracción de aire (m3/h) :	300
Máxima extracción de aire en recirculación (m3/h) :	140
Numero de lámparas :	2
Nivel de contaminación acústica (dB(A) re 1 pW) :	68
Diámetro de la salida de aire :	120
Material del filtro antigrasa :	Aluminio lavable
Código EAN :	4242002976525
Potencia de conexión (W) :	146
Intensidad corriente eléctrica (A) :	KSA
Tensión (V) :	220-240
Frecuencia (Hz) :	50; 60
Tipo de clavija :	E.Gardy sin conexión tierra
Tipo de instalación :	Integrable



4 242002 976525

## Serie | 4 Campanas

**DFT63AC50**

**EAN: 4242002976525**

**Campana diseño telescópica  
ancho 60 cm**

**Campana telescópica: se integra a la  
perfección bajo los muebles de cocina,  
extrayéndola cuando es necesario.**

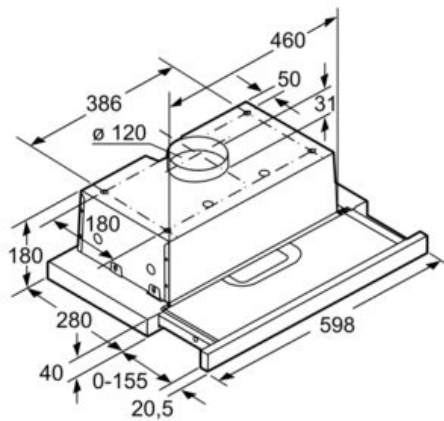
- 
- Control mecánico
  - 3 potencias de extracción
  - Potencia máxima de extracción según UNE/EN 61591: 360 m<sup>3</sup>/h
  - Potencia de extracción en nivel 3: 360 m<sup>3</sup>/h
  - Potencia sonora en nivel 3: 68 dB
  - Filtros de aluminio multicapa
  - Filtros lavables en el lavavajillas
  - Iluminación por LED. Máxima luminosidad y alta eficiencia
  - Válvula antirretorno incluida

Serie | 4 Campanas

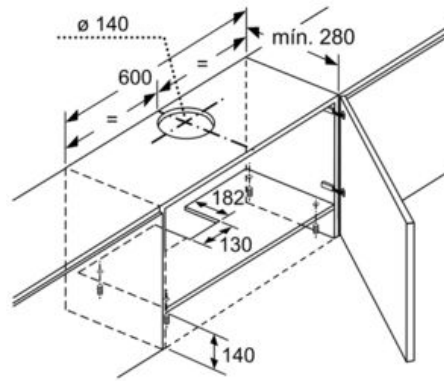
DFT63AC50

EAN: 4242002976525

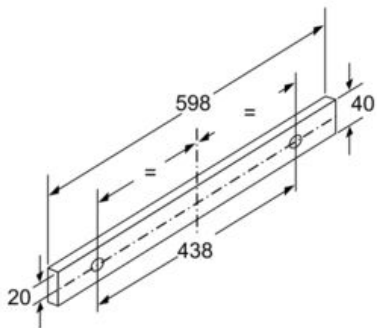
Campana diseño telescópica  
ancho 60 cm



Dimensiones en mm



Dimensiones en mm



Dimensiones en mm