

iQ500, Lavadora de carga frontal, 9 kg, 1400 r.p.m. WG44G2F1ES



Accesorios opcionales

WX975600	Accesorio
WZ10131	Manguera de extensión para entrada agua
WZWP20W	Pedestal con cajón (alto 40 cm)

Resultados sobresalientes con programas rápidos de lavado, dosificación automática inteligente i-Dos y programa antimanchas automático para evitar el pretratamiento manual.

- ✓ i-Dos - Dosifica automáticamente la cantidad exacta de detergente y agua.
- ✓ varioSpeed: acorta los programas o lava en solo 15 minutos.
- ✓ Función antiManchas: elimina cuatro tipos de manchas difíciles sin tratamiento previo.
- ✓ Eficiencia energética Clase A: Nuestra lavadora con mayor ahorro de energía.
- ✓ smartFinish: Alisa las arrugas para ahorrar tiempo de planchado.

Equipamiento

Datos técnicos

Clase de eficiencia energética: A
Ponderación de consumo de energía en kWh por 100 ciclos de lavado del programa eco 40-60: 49 kWh
Capacidad máxima en kg: 9.0 kg
Consumo de agua del programa eco en litros por ciclo: 50 l
Duración del programa eco 40-60 en horas y minutos a capacidad nominal: 3:48 h
Eficiencia de centrifugado-secado del programa eco 40-60: B
Clase de emisiones de ruido aéreo: A
Emisiones de ruido aéreo: 70 dB(A) re 1 pW
Diseño: Libre instalación
Altura de la encimera extraíble: -5 mm
Dimensiones del aparato: alto x ancho x fondo (sin puerta):	... 845 x 598 x 590 mm
Peso neto: 75.5 kg
Potencia: 2300 W
Intensidad corriente eléctrica: 10 A
Tensión: 220-240 V
Frecuencia: 50 Hz
Longitud del cable de alimentación eléctrica: 160.0 cm
Bisagra de la puerta: Izquierda
Ruedas de desplazamiento: No
Código EAN: 4242003953228
Tipo de instalación: Libre instalación



iQ500, Lavadora de carga frontal, 9 kg, 1400 r.p.m. WG44G2F1ES

Equipamiento

Prestaciones

- i-Dos: autososificación inteligente de detergente y suavizante
- Motor iQdrive con 10 años de garantía
- Tecnología waterPerfect™ Plus: Gestión inteligente del agua incluso con cargas pequeñas, gracias a la tecnología de sensores.
- Capacidad: 9 kg
- Velocidad máx. de centrifugado: 1400 r.p.m.
- Display LED touch con indicador de carga
- Programas de lavado: algodón, easy care, delicados/seda, lana
- Programa automático: lavado y dosificación controlados por sensores
- Programas especiales: limpieza de tambor, microfibras+impregnación, desaguado/centrifugado, mix, aclarado, express 15/30 min, automático delicado
- Funciones: AutoDosificación, menos plancha, antiManchas, selector de temperatura, varioSpeed, Prelavado, inicio/pausa+carga/exclusión del centrifugado
- smartFinish: reduce las arrugas en prendas secas con un aporte de vapor
- Función varioSpeed: permite lavar hasta un 65% más rápido con resultados perfectos
- Sistema antiManchas automático: 4 tipos de manchas
- Función pausa+carga: añade prendas olvidadas durante el ciclo de lavado
- Volumen del tambor: 65 litros
- Iluminación interior del tambor
- Recordatorio de limpieza de tambor
- Paneles laterales antivibración
- AquaSensor, sensor que analiza el grado de suciedad del agua.
- aquaStop® con garantía de por vida en caso de fuga de agua por fallo del sistema
- Bloqueo de seguridad para niños

Consumos

- Clase de eficiencia energética¹: A
- Consumo de energía² / Consumo de agua³: 49 kWh / 50 litros
- Nivel de ruido: 70 dB (A) re 1 pW
- Eficiencia nivel de ruido: A

Información técnica

- Posibilidad de instalación bajo encimera en muebles de altura 85 cm o más
- Dimensiones (alto x ancho): 84.5 cm x 59.8 cm
- Fondo del aparato: 59.0 cm
- Profundidad de la lavadora, sin incluir la puerta: 63.6 cm
- Profundidad de la lavadora con la puerta abierta: 107.3 cm

¹ Dentro del rango de A (más eficiente) a G (menos eficiente)

² Consumo de energía por 100 ciclos (con el programa Eco 40-60)

³ Consumo de agua ponderado por ciclo (con el programa Eco 40-60)

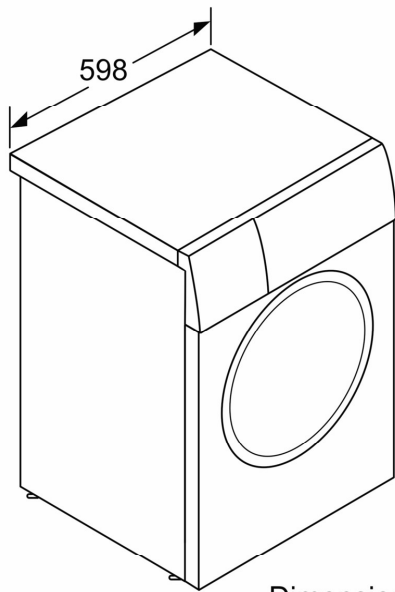
* Los valores son redondeados

* Ver términos de la garantía en www.siemens-home.bsh-group.com/es/servicio-oficial/garantia/aquastop

*** Comparación entre la duración del programa Easy-care 40°C y la duración del programa Easy-care 40°C con la función varioSpeed activada

iQ500, Lavadora de carga frontal,
9 kg, 1400 r.p.m.
WG44G2F1ES

Dibujos acotados



Dimensiones en mm

Dimensiones en mm

