

Serie 2, Lavadora de carga frontal, 8 kg, 1200 r.p.m. WGE03200EP



Calidad de lavado, con bajo nivel de ruido y la mayor eficiencia en el consumo de agua gracias a la tecnología ActiveWater Plus.

- **Clase A de eficiencia energética:** ahorra energía en cada lavado.
- **Active Water Plus:** la detección automática de carga reduce el consumo de agua, aunque la lavadora no esté llena.
- **Speed Perfect:** limpieza perfecta hasta un 65 % más rápida.
- **Función Pausa+Carga:** ¿has olvidado algo? Añádelo fácilmente a la lavadora.
- **Motor EcoSilence™:** eficacia y durabilidad en el corazón de tu lavadora.

- WMZ2200 ACCESORIO LAVADORA
- WMZ2381 Manguera de extensión para entrada agua
- WMZPW20W ACCESORIO LAVADORA

| | |
|---|-------------------------|
| Clase de eficiencia energética: | A |
| Ponderación de consumo de energía en kWh por 100 ciclos de lavado del programa eco 40-60: | 46 kWh |
| Capacidad máxima: | 8.0 kg |
| Consumo de agua programa ECO por ciclo: |47 l |
| Duración del programa eco 40-60 en horas y minutos a capacidad nominal: |3:33 h |
| Eficiencia de centrifugado programa ECO 40-60°C: |B |
| Clase de nivel de ruido: | A |
| Nivel de ruido: | 71 dB(A) re 1pW |
| Tipo de construcción: | Libre instalación |
| Dimensiones del aparato: alto x ancho x fondo (sin puertas) | 848x598x588 mm |
| Peso neto: | 71.2 kg |
| Potencia: |2300 W |
| Intensidad corriente eléctrica: | 10 A |
| Tensión: | 220-240 V |
| Frecuencia: | 50 Hz |
| Longitud del cable de alimentación eléctrica: | 160.0 cm |
| Apertura de la puerta: | Izquierda |
| Ruedas de desplazamiento: | No |
| Código EAN: | 4242005441716 |
| Tipo de instalación: | Libre instalación |



Serie 2, Lavadora de carga frontal, 8 kg, 1200 r.p.m. WGE03200EP

Calidad de lavado, con bajo nivel de ruido y la mayor eficiencia en el consumo de agua gracias a la tecnología ActiveWater Plus.

² Consumo de energía por 100 ciclos (con el programa Eco 40-60)

³ Consumo de agua ponderado por ciclo (con el programa Eco 40-60)

* Los valores son redondeados

Consumos

- Clase de eficiencia energética¹: A
- Consumo de energía² / Consumo de agua³: 46 kWh / 47 litros
- Capacidad: 8 kg
- Velocidad máx. de centrifugado: 1200 r.p.m.
- Nivel de ruido: 71 dB (A) re 1 pW
- Eficiencia nivel de ruido: A

Prestaciones

- Programas de lavado: algodón, easy care, delicados/seda, lana

Accesorios

- SpeedPerfect: los mejores resultados de lavado hasta en la mitad de tiempo.
- Funciones, Fin diferido hasta 24 h, SpeedPerfect, Inicio/Pausa+Carga, Selección de centrifugado/Exclusión de centrifugado

Equipamiento y seguridad

- Función Pausa+Carga para prendas olvidadas
- Indicación en el display de fase del programa, revoluciones seleccionadas, tiempo restante, carga recomendada, y hora fin diferida
- Volumen del tambor: 65 litros
- Aqua Protection
- Display LED con recomendación de carga
- Paneles antivibración
- Motor iQDriveTM con 10 años de garantía
- ActiveWater Plus: consumo eficiente y sostenible del agua incluso con cargas pequeñas gracias a la detección automática de carga
- Reconocimiento de espuma.
- Sistema automático de distribución de ropa: 3G
- Señal acústica de fin de programa
- Bloqueo de seguridad para niños
- Puerta de 32 cm de diámetro, blanco con 160° apertura de la puerta
- Función Pausa+Carga para prendas olvidadas

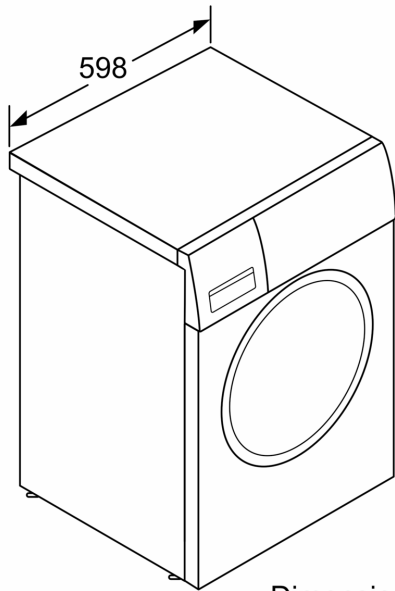
Información técnica

- Posibilidad de instalación bajo encimera en muebles de altura 85 cm o más
- Dimensiones (alto x ancho): 84.8 cm x 59.8 cm
- Fondo del aparato: 58.8 cm
- Profundidad de la lavadora, sin incluir la puerta: 63.2 cm
- Profundidad de la lavadora con la puerta abierta: 104.9 cm

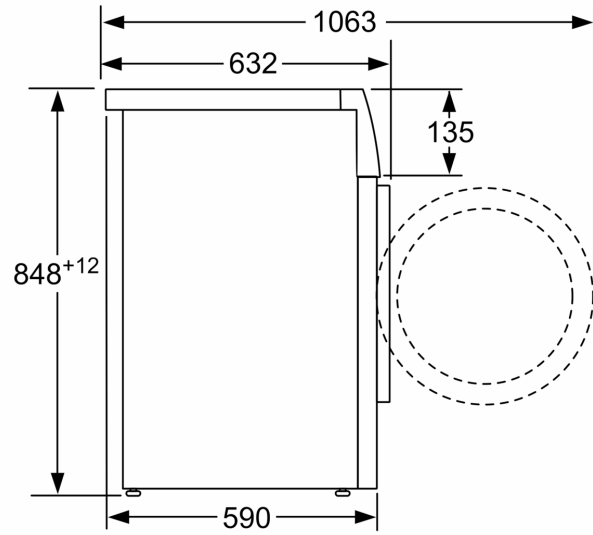
*** Comparando la duración del programa Sintéticos 40°C y el mismo programa con la función SpeedPerfect activada.

¹ Dentro del rango de A (más eficiente) a G (menos eficiente)

**Serie 2, Lavadora de carga frontal, 8
kg, 1200 r.p.m.
WGE03200EP**



Dimensiones en mm



Dimensiones en mm