

**Serie 6, Lavadora de carga frontal, 9 kg, 1400 r.p.m. WUU28T68ES**



**Lavadora de tapa baja desmontable con motor EcoSilence: silenciosa y eficiente con los mejores resultados de lavado y mejor cuidado de las prendas.**

- **Clase A de eficiencia energética:** ahorra energía en cada lavado.
- **Active Water Plus:** la detección automática de carga reduce el consumo de agua, aunque la lavadora no esté llena.
- **Speed Perfect:** limpieza perfecta hasta un 65 % más rápida.
- **Función Pausa+Carga:** ¿has olvidado algo? Añádelo fácilmente a la lavadora.
- **Motor EcoSilence™:** funcionamiento silencioso y de bajo consumo, con una garantía de 10 años.

Clase de eficiencia energética:	..... A
Ponderación de consumo de energía en kWh por 100 ciclos de lavado del programa eco 40-60:	..... 49 kWh
Capacidad máxima:	..... 9.0 kg
Consumo de agua programa ECO por ciclo:	..... 50 l
Duración del programa eco 40-60 en horas y minutos a capacidad nominal:	..... 3:48 h
Eficiencia de centrifugado programa ECO 40-60°C:	..... B
Clase de nivel de ruido:	..... A
Nivel de ruido:	..... 72 dB(A) re 1pW
Tipo de construcción:	..... Libre instalación
Altura de la encimera extraíble:	..... 25 mm
Dimensiones del aparato: alto x ancho x fondo (sin puertas):	..... 845x598x590 mm
Peso neto:	..... 72.6 kg
Potencia:	..... 2300 W
Intensidad corriente eléctrica:	..... 10 A
Tensión:	..... 220-240 V
Frecuencia:	..... 50 Hz
Longitud del cable de alimentación eléctrica:	..... 160.0 cm
Apertura de la puerta:	..... Izquierda
Ruedas de desplazamiento:	..... No
Código EAN:	..... 4242005447824
Tipo de instalación:	..... Integrable entre muebles

- WMZ20430 Protector lavadora montaje bajo encimera
- WMZ2200 ACCESORIO LAVADORA
- WMZ2381 Manguera de extensión para entrada agua
- WMZPW20W ACCESORIO LAVADORA



## **Serie 6, Lavadora de carga frontal, 9 kg, 1400 r.p.m. WUU28T68ES**

**Lavadora de tapa baja desmontable con motor EcoSilence: silenciosa y eficiente con los mejores resultados de lavado y mejor cuidado de las prendas.**

### **Consumos**

- Clase de eficiencia energética<sup>1</sup>: A
- Consumo de energía<sup>2</sup> / Consumo de agua<sup>3</sup>: 49 kWh / 50 litros
- Capacidad: 9 kg
- Velocidad máx. de centrifugado: 1400 r.p.m.
- Nivel de ruido: 72 dB (A) re 1 pW
- Eficiencia nivel de ruido: A

### **Prestaciones**

- Programas de lavado: algodón, easy care, delicados/seda, lana
- Programas especiales: Plumas, Limpieza de tambor, Ropa oscura, Camisas/Blusas, Microfibras, Desaguar / Centrifugar, Mix, aclarado, Rápido 15/30 min

### **Accesorios**

- SpeedPerfect: los mejores resultados de lavado hasta en la mitad de tiempo.
- Funciones: Agua Extra, Selección de temperatura, SpeedPerfect, Prelavado, Inicio/Pausa+Carga/Exclusión de centrifugado

### **Equipamiento y seguridad**

- Función Pausa+Carga para prendas olvidadas
- Display LED touch totalmente táctil con recomendación de carga
- Volumen del tambor: 65 litros
- Tambor VarioDrum con palas asimétricas para un lavado eficiente y cuidadoso con las prendas.
- Recordatorio de limpieza de tambor
- Puerta de 32 cm de diámetro, black-blackgrey con 171° apertura de la puerta
- Función Pausa+Carga para prendas olvidadas
- Motor iQDriveTM con 10 años de garantía
- Motor EcoSilence, eficiente y silencioso. 10 años de garantía
- ActiveWater Plus: consumo eficiente y sostenible del agua incluso con cargas pequeñas gracias a la detección automática de carga
- Paneles antivibración
- Reconocimiento de espuma.
- Sistema automático de distribución de ropa: 3G
- Bloqueo de seguridad para niños
- Cubeta de detergente autolimpiante.
- Cubeta de detergente autolimpiante

### **Información técnica**

- Posibilidad de instalación bajo encimera en muebles de altura 82 cm o más
- Dimensiones (alto x ancho): 84.5 cm x 59.8 cm
- Fondo del aparato: 59.0 cm
- Profundidad de la lavadora, sin incluir la puerta: 63.2 cm
- Profundidad de la lavadora con la puerta abierta: 106.3 cm

\*\*\* Comparando la duración del programa Sintéticos 40°C y el mismo programa con la función SpeedPerfect activada.

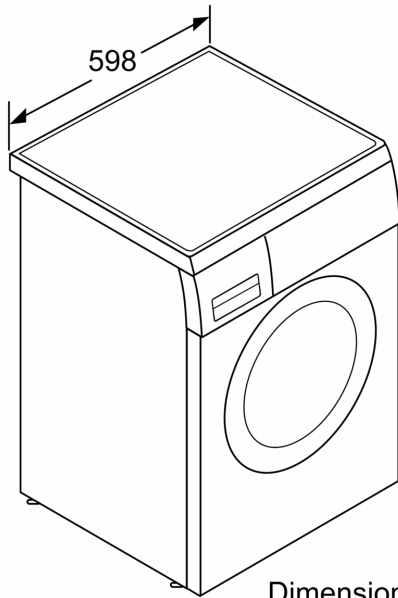
<sup>1</sup> Dentro del rango de A (más eficiente) a G (menos eficiente)

<sup>2</sup> Consumo de energía por 100 ciclos (con el programa Eco 40-60)

<sup>3</sup> Consumo de agua ponderado por ciclo (con el programa Eco 40-60)

\* Los valores son redondeados

**Serie 6, Lavadora de carga frontal, 9  
kg, 1400 r.p.m.  
WUU28T68ES**



Dimensiones en mm

Dimensiones en mm

