

Campana decorativa rectangular, 75 cm, Metallic  
3BC077EX



### **3BC077EX**

- Clase de eficiencia energética A (dentro del rango A++ a E).
- Control electrónico iluminado.
- Iluminación por LED. Máxima luminosidad y alta eficiencia.
- 4 potencias de extracción.
- Potencia máxima de extracción: 720 m<sup>3</sup>/h (según UNE/EN 61591).
- Potencia de extracción en nivel 3: 440 m<sup>3</sup>/h.
- Potencia sonora en nivel 3: 65 dB (A).
- Filtros de aluminio multicapa lavables en lavavajillas.
- Válvula antirretorno incluida.
- LZ57000: set de alta eficiencia para instalar en recirculación

### **Accesorios opcionales**

**LZ00XXP00 Filtro recirc. Regenerativo (repuesto)**

**LZ10DXU00 Set de recirculación tradicional**

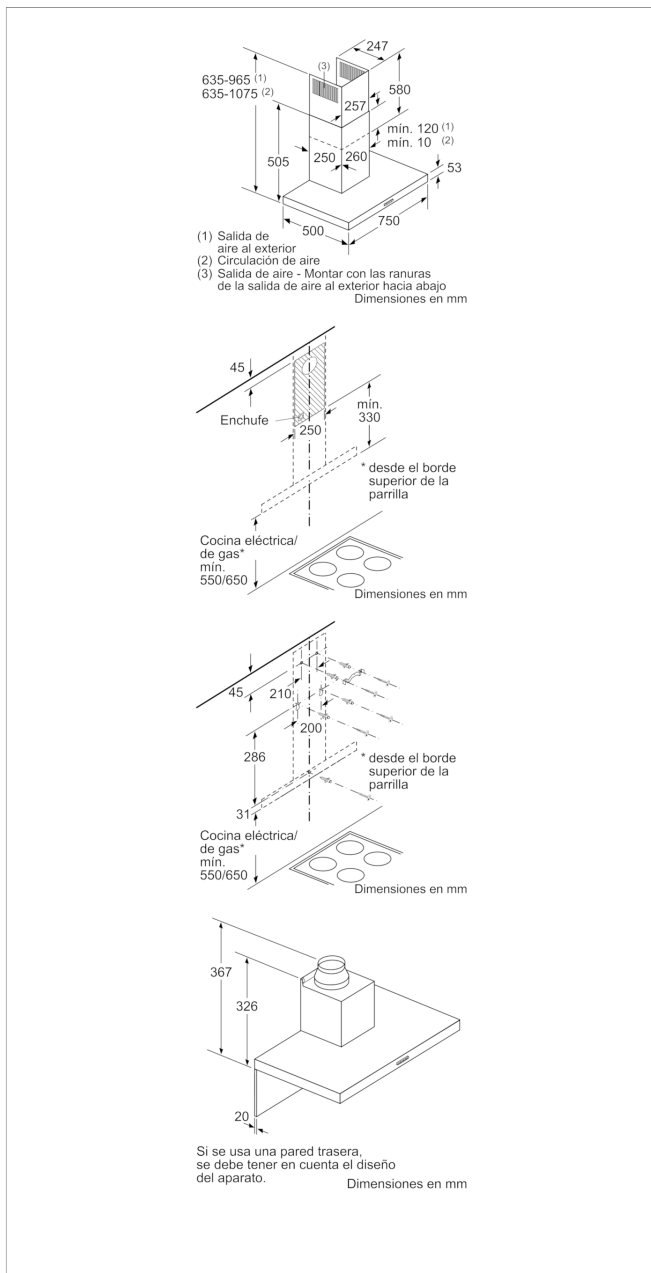
**LZ12250 CONDUCTO PROLONGADOR**

**LZ12350 CONDUCTO PROLONGADOR**

### **Accesorios incluidos**

**4242006277543**

## Campana decorativa rectangular, 75 cm, Metallic 3BC077EX



### Características

**Tipología:** Chimenea

**Certificaciones de homologación:** CE, VDE

**Longitud del cable de alimentación eléctrica (cm):** 130

**Altura del conducto decorativo:** 583-912/583-1022

**Altura del producto, sin conducto decorativo:** 53

**Dist mín resp zonas cooc eléct:** 550

**Dist mín resp zonas cooc gas:** 650

**Peso neto (kg):** 11,425

**Tipo de control:** Electrónica

**Máxima extracción de aire (m<sup>3</sup>/h):** 450

**Máxima extracción de aire en recirculación en nivel intensivo (m<sup>3</sup>/h):** 377.0

**Máxima extracción de aire en nivel intensivo (m<sup>3</sup>/h):** 756

**Numero de lámparas:** 2

**Nivel de contaminación acústica (dB(A) re 1 pW):** 65

**Diámetro de la salida de aire:** 150 / 120

**Material del filtro antigrasa:** Aluminio lavable

**Código EAN:** 4242006277543

### Características de consumo y conexión

**Potencia de conexión (W):** 255

**Intensidad corriente eléctrica (A):** 10

**Tensión (V):** 220-240

**Frecuencia (Hz):** 50; 60

**Tipo de clavija:** Schuko con conexión a tierra

**Tipo de instalación:** Montaje en pared

**2020-04-24**