

Lavavajillas integrable, 60 cm 3VF304NP



garantía
cuba
10
años

Extra
Silencio
Extra
Silencio

Programa
Media Carga
1/2



Un lavavajillas estéticamente integrado en tu cocina, con todos los programas y funciones que tu vajilla necesita.

- Garantía Total 10 años de la cuba: sustitución, mano de obra y desplazamiento.
- Perfecto para instalaciones en alto.
- Motor ExtraSilencio, minimiza el ruido y alarga su vida útil.
- Varillas abatibles flexibles
- Utiliza el lavavajillas a media carga en cualquiera de las cestas.

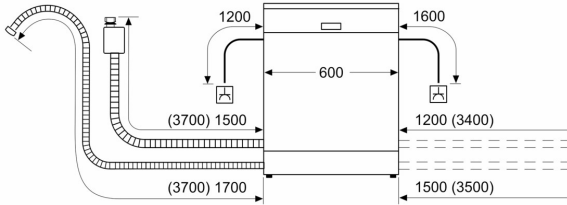
Datos técnicos

Clase de eficiencia energética:E
Consumo de energía de 100 ciclos del programa Eco:92 kWh
Número máximo de cubiertos:12
Consumo de agua del programa eco en litros por ciclo:9,5 l
Duración del programa:3:30 h
Emisiones de ruido aéreo:48 dB(A) re 1 pW
Clase de emisiones de ruido aéreo:C
Tipo de construcción:Integrable
Altura de la encimera extraíble:0 mm
Dimensiones del aparato:815 x 598 x 550 mm
Dimensiones de instalación necesarias (H x W x D):815-875 x 600 x 550 mm
Fondo con puerta abierta a 90 grados:1150 mm
Patas regulables:Si, a todo
Ajuste máximo de las patas:60 mm
Zócalo regulable:Ambos horizontal y vertical
Peso neto:33.1 kg
Peso bruto:35.2 kg
Potencia de conexión:2400 W
Intensidad corriente eléctrica:10 A
Tensión:220-240 V
Frecuencia:50; 60 Hz
Longitud del cable de alimentación eléctrica:175.0 cm
Tipo de enchufe:Schuko con conexión a tierra
Longitud del manguito de entrada:165 cm
Longitud del manguito de salida:190 cm
Código EAN:4242006315207
Tipo de instalación:Totalmente integrable

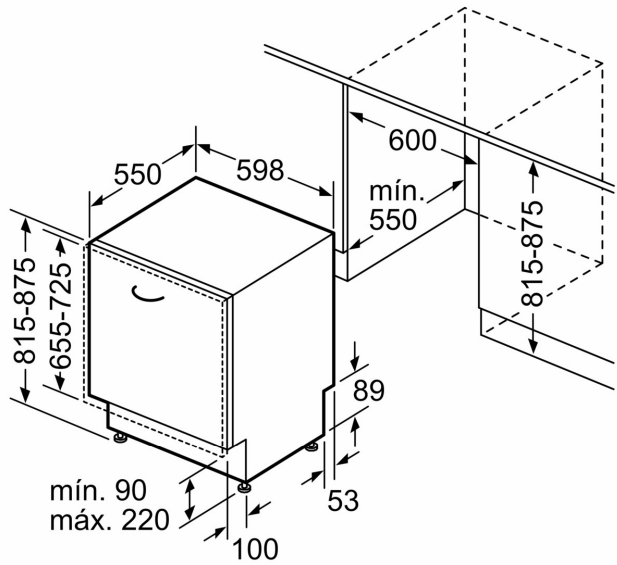


Lavavajillas integrable, 60 cm 3VF304NP

dimensiones en mm



enchufe
() valores con juego de prolongación



Dimensiones en mm