



3KF6610WI

Frigorífico combinado de libre instalación

Color blanco. 186 x 60 cm



3KF6610WI

- Clase de eficiencia energética A++
- Dimensiones (alto x ancho x fondo sin tirador): 186 x 60 x 66 cm
- Tecnología No Frost, Full Skin Condenser. Mayor capacidad, mayor eficiencia y menor ruido. Sin limitaciones en la instalación.
- Tiradores integrados
- Cajón Fresh para frutas y verduras
- Iluminación LED con incremento gradual de la intensidad
- Bandejas de cristal de seguridad
- Cajón Direct Access en el congelador
- Control electrónico e independiente de la temperatura
- Descongelación y evaporación automática en ambos compartimentos
- Congelación "Súper" con autodesconexión
- Alarma óptica y acústica de avería y de temperatura
- Posibilidad de instalación en pareja con otro combinado del mismo modelo a través del accesorio de unión 3AF2030X (color inox) o 3AF2030W (color blanco) según modelo.

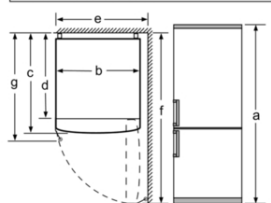
4242006265458

3KF6610WI

Frigorífico combinado de libre instalación

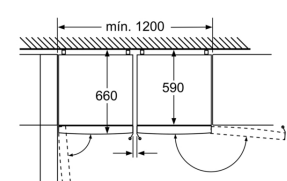
Color blanco. 186 x 60 cm

Nombre del aparato	a	b	c	d	e	f	g
KG36 (tirador interior)	1860	600	660	590	600	1210	660
KG36 (tirador exterior)	1860	600	660	590	640	1210	700



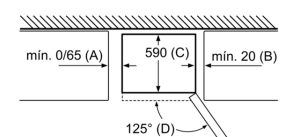
Descripción
a Altura
b Ancho
c Profundidad con la puerta cerrada y sin tirador
d Profundidad del armario
e Ancho con la puerta abierta 90°
f Profundidad con la puerta abierta
g Profundidad con la puerta cerrada y con tirador

Dimensiones en mm



Los dos aparatos representados son iguales (con un tope de puerta distinto).

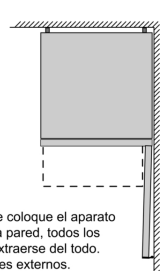
Dimensiones en mm



Nombre del aparato	A	B	C	D
KG33, 36, 39, 46, 49	0/65	20	590	125
KG39, 49	0/65	20	590	125

Dimensión A:
en modelos con tirador vertical integrado, se requiere una distancia mínima de 65 mm para una apertura sencilla.

Dimensiones en mm



En caso de que se coloque el aparato directamente en la pared, todos los cajones pueden extraerse del todo.
* Con y sin tiradores externos.

Características

Tipo de construcción: Independiente
 Opción de puerta panelable: No posible
 Altura: 1860
 Anchura del producto: 600
 Fondo del producto (mm): 660
 Peso neto (kg): 63,0
 Potencia de conexión (W): 100
 Intensidad corriente eléctrica (A): 10
 Bisagra de la puerta: Derecha reversible
 Tensión (V): 220-240
 Frecuencia (Hz): 50
 Certificaciones de homologación: CE, VDE
 Longitud del cable de alimentación eléctrica (cm): 240
 Autonomía en caso de corte de la corriente: 19
 Nº de motocompresores: 1
 Nº de sistemas de frío independientes: 1
 Ventilador interior sección frigorífico: No
 Bisagra desmontable: Si
 Nº de bandejas ajustables en el compartimento frigorífico: 3
 Estantes para botellas: No
 Código EAN: 4242006265458

Características de consumo y conexión

Marca: Balay
 Código comercial del producto: 3KF6610WI
 Clasificación de eficiencia energética - NUEVA (2010/30/EC): A++
 Consumo anual de energía (kWh/annum) - NUEVA (2010/30/EC): 235
 Capacidad neta del frigorífico (2010/30/EC): 215
 Capacidad neta del congelador (2010/30/EC): 87
 Sistema No frost: Total
 Período de subida de la temperatura: 19
 Capacidad de congelación (2010/30/EC): 11
 Clase climática: SN-T
 Nivel de contaminación acústica (dB(A) re 1 pW): 42
 Tipo de instalación: N/A

2017-05-22