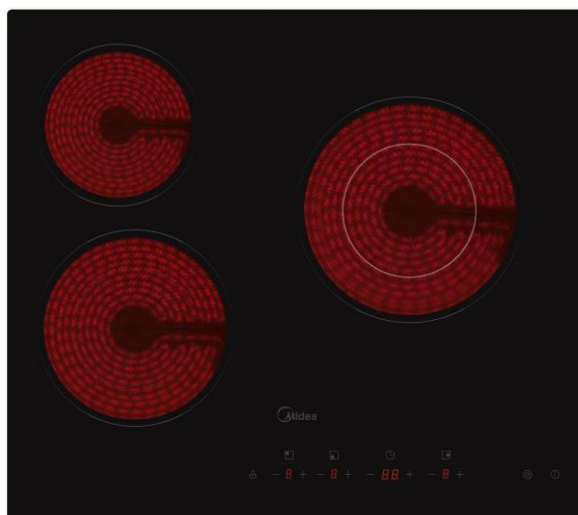


MCH520T239K0



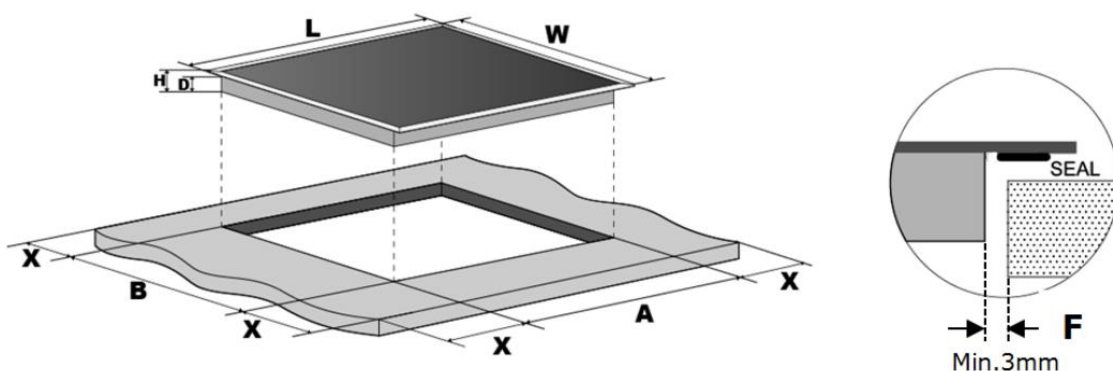
CARACTERÍSTICAS

MODELO	MCH520T239K0	
Código EAN	6936718325408	
Tipo	Placa vitrocerámica 3 zonas	
Cristal	Standard	
Tensión alimentación	220 – 240 / 50 – 60	
Potencia total	W	5200
Potencia por zonas:		
Zona 1	W	1200
Zona 2	W	1800
Zona 3	W	1000 / 2200 (máx.)
Tipo de control	Táctil, con 9 niveles de potencia	
Accesos directos	Temporizador, Bloqueo de seguridad	
Tamaño por zonas:		
Zona 1	mm	165
Zona 2	mm	200
Zona 3	mm	230
Dimensiones y Peso - Neto	Ancho/Alto/fondo	590 / 51 / 520 mm - 7,2 Kilos

NOTAS:

- (1) Los datos y especificaciones presentes en esta ficha pueden variar sin previo aviso.
 (2) Las imágenes de esta ficha son de carácter orientativo, pudiendo ser diferentes a la máquina final.

MCH520T239K0



ESPECIFICACIONES

Modelo

MCH520T239K0

DIMENSIONES Y PESO

Modelo	Ancho (L)	Alto (H)	Fondo (W)	Peso
Neto	590 mm	51 mm	520 mm	7,2 kg

Modelo	Ancho (A)	Alto (D)	Fondo (B)	Espacio (X)	Espacio (F)
Encastre	560 mm	47 mm	480 mm	50 mm	3 mm

NOTAS:

- (1) Los datos y especificaciones presentes en esta ficha pueden variar sin previo aviso.
- (2) Las imágenes de esta ficha son de carácter orientativo, pudiendo ser diferentes a la máquina final.