

## MIH740T278K0



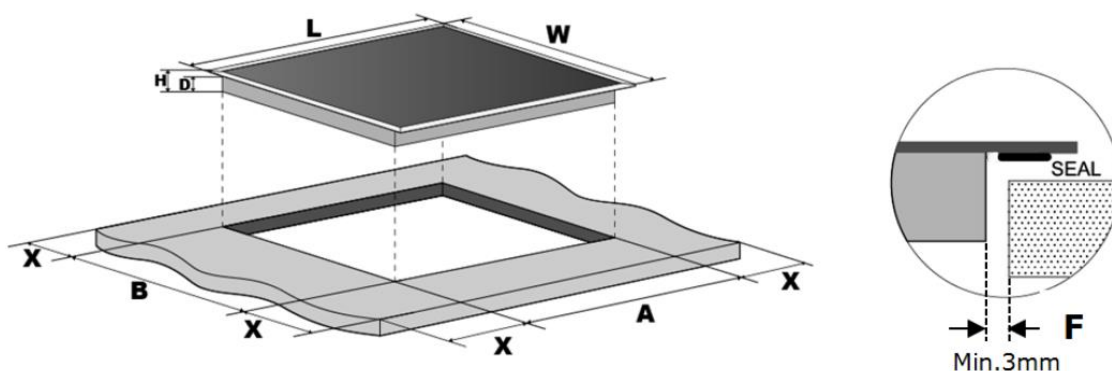
## CARACTERÍSTICAS

MODELO	MIH740T278K0	
Código EAN	6936718325804	
Tipo	Placa de inducción 3 zonas	
Cristal	Standard	
Tensión alimentación	220 – 240 / 50 – 60	
Potencia total	W	7400
Potencia por zonas:		
Zona 1	W	2400 / 2600
Zona 2	W	1400 / 1500
Zona 3	W	3000 / 3600 (máx.)
Tipo de control	Deslizante, con 9 niveles de potencia	
Accesos directos.	Boost, temporizador y bloqueo de seguridad	
Tamaño por zonas:		
Zona 1	mm	210
Zona 2	mm	160
Zona 3	mm	290
Dimensiones y Peso - Neto	Ancho/Alto/fondo	590 / 60 / 520 mm - 8,7 Kilos

## NOTAS:

- (1) Los datos y especificaciones presentes en esta ficha pueden variar sin previo aviso.
- (2) Las imágenes de esta ficha son de carácter orientativo, pudiendo ser diferentes a la máquina final.

# MIH740T278K0



## ESPECIFICACIONES

<b>Modelo</b>	<b>MIH740T278K0</b>
---------------	---------------------

## DIMENSIONES Y PESO

<b>Modelo</b>	<b>Ancho (L)</b>	<b>Alto (H)</b>	<b>Fondo (W)</b>	<b>Peso</b>
<b>Neto</b>	590 mm	60 mm	520 mm	8,7 kg

<b>Modelo</b>	<b>Ancho (A)</b>	<b>Alto (D)</b>	<b>Fondo (B)</b>	<b>Espacio (X)</b>	<b>Espacio (F)</b>
<b>Encastre</b>	560 mm	56 mm	490 mm	50 mm	3 mm

NOTAS:

- (1) Los datos y especificaciones presentes en esta ficha pueden variar sin previo aviso.
- (2) Las imágenes de esta ficha son de carácter orientativo, pudiendo ser diferentes a la máquina final.