


CALENTADORES DE GAS ATMOSFÉRICOS **CAMI**



 [Comprueba aquí si esta
Ficha Técnica está actualizada](#)



**El ahorro que necesitas,
el estilo que te gusta**



FICHA TÉCNICA DIGITAL
FEBRERO 2024

CAMI

El ahorro que necesitas, el estilo que te gusta



Modelo 6 l



Modelo 11 l



MODELOS DISPONIBLES

6 l

11 l





CAMI

El ahorro que necesitas, el estilo que te gusta



DESCARGAR IMAGEN



Comprueba aquí si esta Ficha Técnica está actualizada

TARIFA*	6 l	11 l
Calentador	375 €	428 €
Coste de reciclaje	1 €	1 €

(*) Comprueba siempre que estés utilizando una versión actualizada de esta ficha técnica digital.

Clasificación energética ACS**	XS	M	
Capacidad térmica máx./mín. (Hi)	11,8 / 6,3 kW	21,1 / 8,1 kW	
Potencia térmica máx./mín.	10,4 / 5,4 kW	18,9 / 7 kW	
Efic. energética del calent. del agua (η_{wh})	87%	87%	
Clase de emisión NOx	6 (<56 mg/kWh)	6 (<56 mg/kWh)	
Tipo de encendido	Encendido electrónico por baterías	Encendido electrónico por baterías	
Cámara de combustión	Atmosférica	Atmosférica	
Presión máx./mín. de funcionamiento	10 / 0,2 bar	10 / 0,2 bar	
Caudal ACS máx. $\Delta 25/30^{\circ}\text{C}$	6 / 5 l/min	10,8 / 9 l/min	
Nivel sonoro	57 dB	58 dB	
Grado de protección	IPX4D	IPX4D	
Tensión de alimentación	230 V - 50 Hz	230 V - 50 Hz	
Peso sin carga	8,5 kg	9,5 kg	
Tipos de aparato	B11BS	B11BS	
CE	0085/CU0278	0085/CU0278	
Dimensiones alto/ancho/fondo	560/280/185 mm	575/330/180 mm	
Código producto	Calentador N	VGCC1HFKF	VGCC1MFKF
	Calentador B	VGCC1HGKF	VGCC1MGKF
Código EAN	Calentador N	6938771341913	6938771341937
	Calentador B	6938771341920	6938771341944

(**) Clasificación energética ACS sobre escala de F a A+.

N: Gas Natural, B: Gas Butano. Cointra se reserva el derecho a modificar los datos sin previo aviso.

DESCARGAS DISPONIBLES



DESCARGAR MANUAL DE INSTALACIÓN Y USO



DESCARGAR ETIQUETA ENERGÉTICA



DESCARGAR CERTIFICADO



DESCARGAR GALERÍA DE IMÁGENES

CONTACTO



SOPORTE AL PROFESIONAL
916 707 459



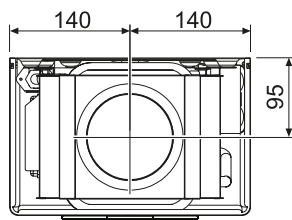
SERVICIO TÉCNICO
912 176 834

CAMI

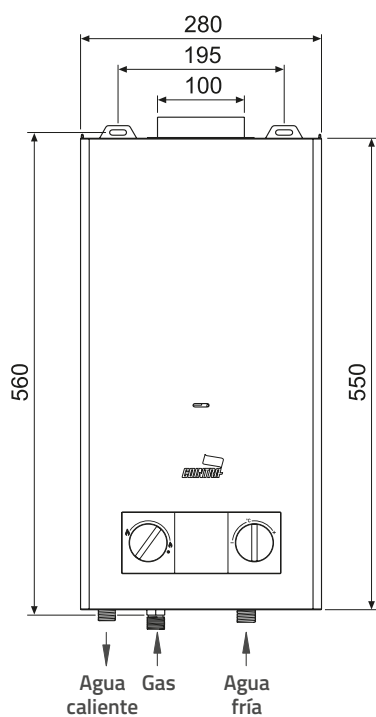
Dimensiones

CAMI 6 I

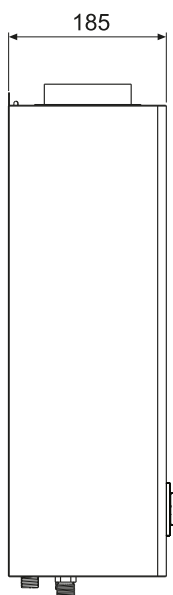
Vista superior



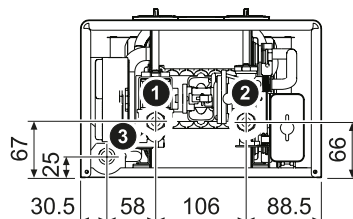
Vista frontal



Vista lateral

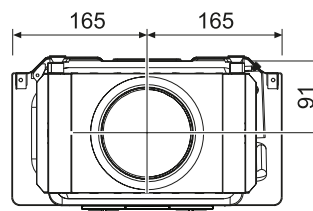


Vista inferior

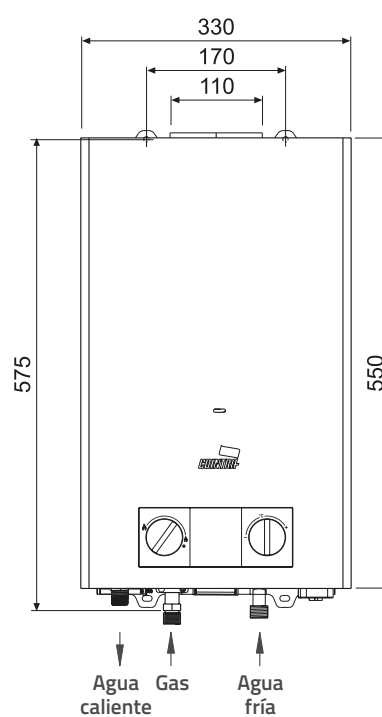


CAMI 11 I

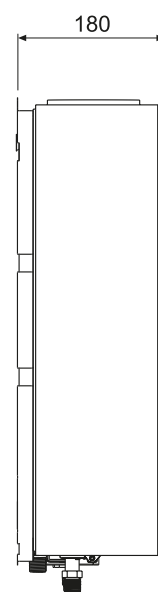
Vista superior



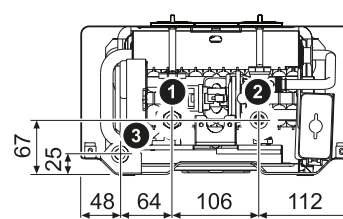
Vista frontal



Vista lateral



Vista inferior



Conexiones

Modelos

① Gas

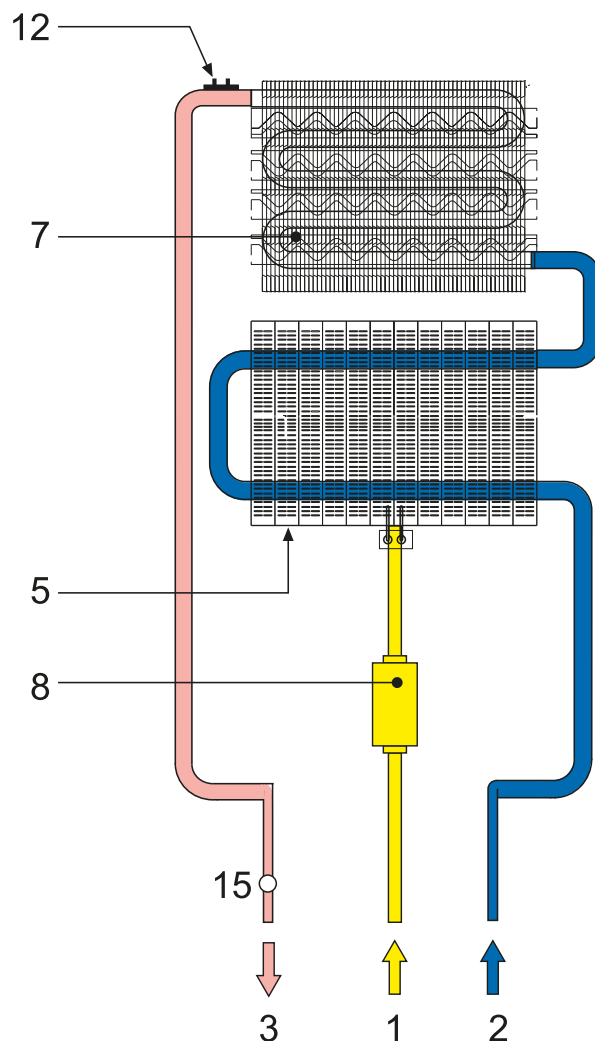
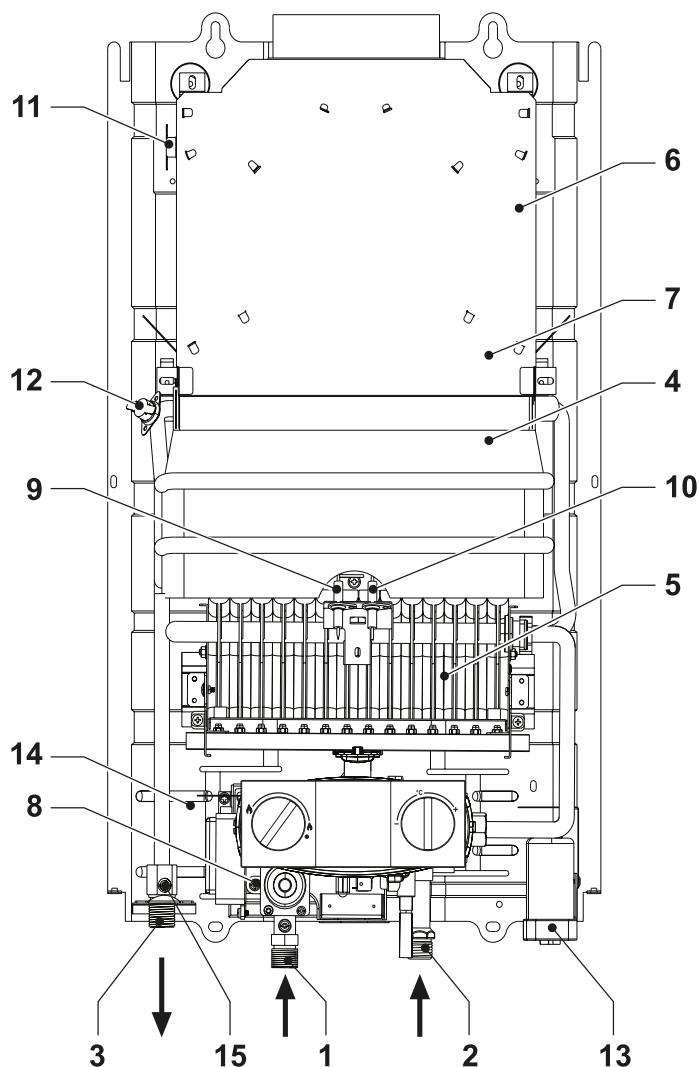
② Agua fría

③ Agua caliente

Modelos	① Gas	② Agua fría	③ Agua caliente
CAMI 6 I	1/2"	1/2"	1/2"
CAMI 11 I	1/2"	1/2"	1/2"

CAMI

Componentes principales y circuito de agua



- | | | | |
|----------|-------------------------|-----------|---------------------------|
| 1 | Entrada de gas | 9 | Electrodo de detección |
| 2 | Entrada de agua fría | 10 | Electrodo de encendido |
| 3 | Salida de ACS | 11 | Termostato de humos |
| 4 | Cámara de combustión | 12 | Termostato de seguridad |
| 5 | Grupo de quemadores | 13 | Pila |
| 6 | Colector de humos | 14 | Centralita electrónica |
| 7 | Intercambiador de cobre | 15 | Sensor de temperatura ACS |
| 8 | Válvula de gas | | |



Sede en Burgos

Pol. Industrial de Villayuda
C/ Alcalde Martín Cobos, 4
09007 Burgos

Sede en Madrid

Av. Italia, 2 (Edificio Ferroli)
28820 Coslada · Madrid

916 707 459

cointra.es



Versión: 003/2024

Fecha de publicación: 15 de marzo de 2024

