



Resultados a la altura de tus expectativas

El gratinado perfecto, los platos de carnes más crujientes y tiernos, bizcochos jugosos y esponjosos. Conseguir resultados uniformes en cada una de tus recetas requiere una cantidad de calor precisa, controlada y bien distribuida por todo el interior del horno. La avanzada tecnología de ventilación del horno SurroundCook

Horno pirolítico de la Serie 6000 SurroundCook con 9 funciones (3 ciclos de pirólisis), Display Explore con mandos escamoteables, panel táctil y 45 programas automáticos, puerta de 3 cristales, INOX antihuellas, Clase A+

Ventajas y características

Cocina en varios niveles a la vez con el mejor resultado

El elemento térmico adicional de este horno garantiza la cocción uniforme de todas tus recetas, incluso si estás utilizando hasta tres bandejas a la vez. Todo perfecto de la primera hasta la última remesa. Imagen orientativa que explica la funcionalidad del anillo térmico. No



Limpieza pirolítica, el horno se limpia solo

Activando la función de limpieza pirolítica, la suciedad, la grasa y los restos de alimentos del horno quedarán reducidos a cenizas que puedes luego eliminar fácilmente con la ayuda de un paño húmedo.



Cómodo y sin esfuerzo

Explora nuevas formas de disfrutar de tu horno con el display LED EXPLORE con botones táctiles. Su interfaz dinámica te ofrece acceso y control rápido al tiempo de cocción, temperatura y otros ajustes.

Ventilador XXL, cocina de manera uniforme y eficiente

La eficiencia energética y la cocción eficaz van de la mano con este horno. Cuenta con un ventilador XXL que hace que el aire circule uniformemente por toda la cavidad. El resultado, un calentamiento más rápido y temperaturas de cocción que pueden reducirse hasta un 20% ahorrando



Bandeja XL, hornea remesas más grandes

Menos no siempre es más, particularmente cuando se trata de hornear deliciosas galletas o pastas. Nuestra bandeja XL es un 20% más amplia que las bandejas de hornear convencionales para que puedas trabajar con grandes remesas con la seguridad de que cada una de ellas quedará



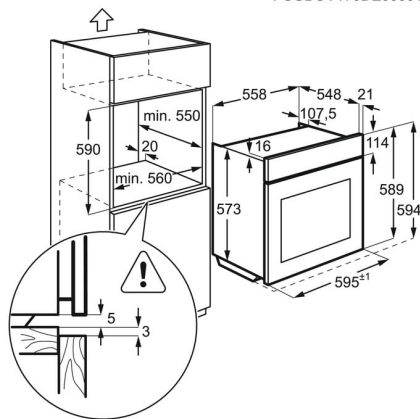
- Horno independiente
- Horno multifunción
- Funciones de cocción del horno: Calor inferior, Cocción convencional/tradicional, Descongelar, Congelados, Gratinar, Turbo + Horneado sin extraer la humedad, Función Pizza, Turbo, Grill Turbo
- Inox antihuellas
- Con 3 niveles de cocción
- Función Booster
- Limpieza pirolítica con recordatorio automático
- Propuesta automática temperatura
- Regulación electrónica temperatura
- Bloqueo electrónico
- Seguridad niños
- Sistema seguridad de desconexión automática
- Indicadores de calor residual
- Mandos escamoteables

Especificaciones de producto

Color	Inox antihuellas
Clase	Clase A+
Medidas hueco (mm)	600x560x550
Funciones de cocción	Calor inferior, Cocción convencional/tradicional, Descongelar, Congelados, Gratinar, Turbo + Horneado sin extraer la humedad, Función Pizza, Turbo, Grill Turbo
Conectividad	Sin conectividad
Potencia total (W)	3490
Familia	Multifunción
Panel	Display LED Explore
Capacidad útil (L)	72
Limpieza	Pirolítica
Medidas (mm)	594x594x568
Mandos	Escamoteables
Máx. Potencia grill (W)	2300
Potencia máxima (W)	3490
Temperaturas	30°C - 300°C
Superficie máxima de cocción	1424
Iluminación	1, Posterior lateral halógena
Índice de eficiencia energética	81.2
Consumo energético en modo estándar (kWh/ciclo)	0.93

Consumo energético en circulación forzada (kWh/ciclo)	0.69
Potencia (lámpara)	40
Fuente de energía	Eléctrico
Tipo de producto	Horno multifunción
Nivel de ruido dB(A)	44
Peso bruto	30.3
Peso neto con todos los accesorios: (kg)	29.3
Bandejas	1 bandeja pastelera de esmalte gris, 1 grasera gris esmaltada
Parrillas	1 parrilla
Carriles	Rejillas Easy Entry
Longitud del cable (m)	1.5
Tipo de enchufe	Schuko
Temperatura máxima de la puerta	15
Material de la cavidad	Esmalte gris
Nº de cavidades	1
Código de producto	949 498 174
Código EAN	7332543780808
Voltaje (V):	220-240
Fusible requerido (A)	16
Modelo	BPB331061M
Alto (mm)	594
Ancho (mm)	594
Número de cristales en la puerta	3

PSGBOV170DE0000Y



PSGBOV170DE0000Z

