


SurroundCook®, cocción uniforme en cualquier nivel

Cocina varias recetas a la vez y sin tener que girar la fuente durante la cocción. Su ventilador y resistencia XXL te garantizan una distribución homogénea del calor. Se asegura una temperatura interna constante, ya que el ventilador hace circular el aire y el calor.

Horno pirolítico de la Serie 600 SurroundCook de 72 litros de capacidad, 60 cm, multifunción de 9 funciones y 3 ciclos de pirólisis, 45 programas automáticos, display Explore con mandos escamoteables y pantalla táctil, puerta de 3 cristales

Ventajas y características
Cocción uniforme en todos los niveles

Disfruta de una cocción multinivel uniforme. El anillo térmico adicional ofrece cocción homogénea en tres niveles. Perfecto para hacer muchas galletas y pasteles al tiempo con resultados impresionantes.


Limpieza pirolítica, te deja el horno como nuevo

Mantén tu horno impecable con la función inteligente de limpieza pirolítica. Un sistema que calienta el horno a altas temperaturas hasta convertir la grasa y otros residuos en cenizas. Luego, una vez frío el horno solo tienes que pasar un paño húmedo para dejarlo perfecto.


Disfruta de la pantalla LED EXPLore con botones táctiles

Explora una nueva forma de experimentar tu horno con la pantalla LED EXPLore y sus botones táctiles. Su pantalla te ofrecerá acceso rápido y control dinámico del tiempo de cocción, la temperatura y otras funciones.

Cocción uniforme, rápida, consistente y eficaz

El sistema de cocción uniforme hace circular el calor por todo el horno, asegurando que todo se cocine por igual sin necesidad de girar los alimentos. Una tecnología que ahorra tiempo y energía.


Bandejas tamaño XL, más capacidad de horneado a la vez

Con nuestras bandejas tamaño XL podrás cocinar más cantidad de alimentos a la vez. Es hora de perfeccionar esas magdalenas para la merienda o la empanada de carne para los amigos. Más espacio igual a recetas más grandes, en todos los sentidos.

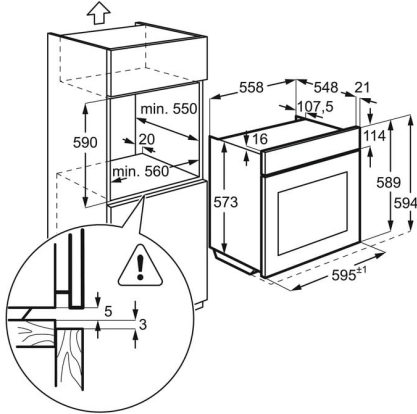


- Horno independiente
- Horno multifunción
- Clasificación energética: A
- Eficacia energética No
- Funciones de cocción del horno: Calor inferior, Cocción convencional/tradicional, Descongelar, Congelados, Gratinar, Turbo + Horneado sin extraer la humedad, Función Pizza, Turbo, Grill Turbo
- Inox antihuellas
- Con 3 niveles de cocción
- Función Booster
- Autolimpieza pirolítica
- Recordatorio de limpieza del horno
- Propuesta automática temperatura
- Regulación electrónica temperatura
- Bloqueo electrónico
- Seguridad niños
- Sistema seguridad de desconexión automática
- Indicadores de calor residual
- Mandos escamoteables

Especificaciones de producto

Color	Inox antihuellas	Consumo energético en circulación forzada (kWh/ciclo)	0.69
Clase	Clase A+	Potencia (lámpara)	40
Medidas hueco (mm)	590x560x550	Fuente de energía	Eléctrico
Funciones de cocción	Calor inferior, Cocción convencional/tradicional, Descongelar, Congelados, Gratinar, Turbo + Horneado sin extraer la humedad, Función Pizza, Turbo, Grill Turbo	Tipo	Horno multifunción
		Nivel de ruido dB(A)	45
		Peso bruto	31.9
Conectividad	Sin conectividad	Peso neto con todos los accesorios: (kg)	30.9
Potencia total (W)	3480	Bandejas	1 grasera gris esmaltada
Familia	Multifunción	Parrillas	2 parrillas
Panel	Display LED Explore	Carriles	Rejillas Easy Entry
Capacidad útil (L)	72	Longitud del cable (m)	1.6
Limpieza	Pirolítica	Tipo de enchufe	Schuko
Medidas (mm)	594x596x569	Temperatura máxima de la puerta	20
Mandos	Escamoteables	Material de la cavidad	Esmalte gris
Máx. Potencia grill (W)	2300	Nº de cavidades	1
Potencia máxima (W)	3480	PNC	949 498 224
Temperaturas	30°C - 300°C	EAN	7332543830657
Superficie máxima de cocción	1424	Voltaje (V):	220-240
Iluminación	1, Posterior lateral halógena	Fusible requerido (A)	16
Índice de eficiencia energética	81.2	Modelo	EOF6P46VX0
Consumo energético en modo estándar (kWh/ciclo)	0.93	Serie	600
		Alto (mm)	594
		Ancho (mm)	596
		Alto interior (mm)	0

PSGBOV170DE0000Y



PSGBOV170DE0000Z

