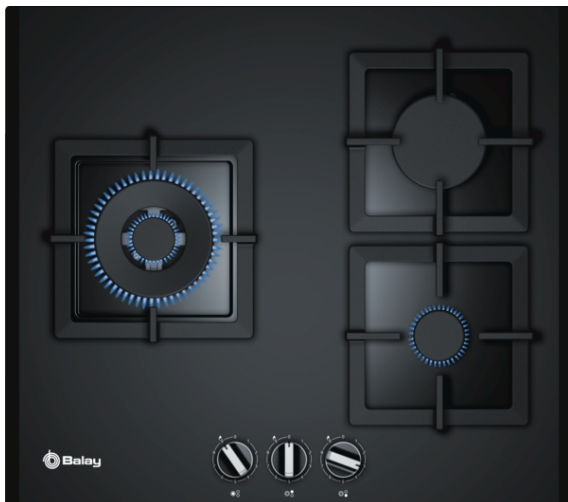




3ETG663HB

Placa de gas de 60 cm de ancho

Cristal templado negro de alta resistencia



3ETG663HB

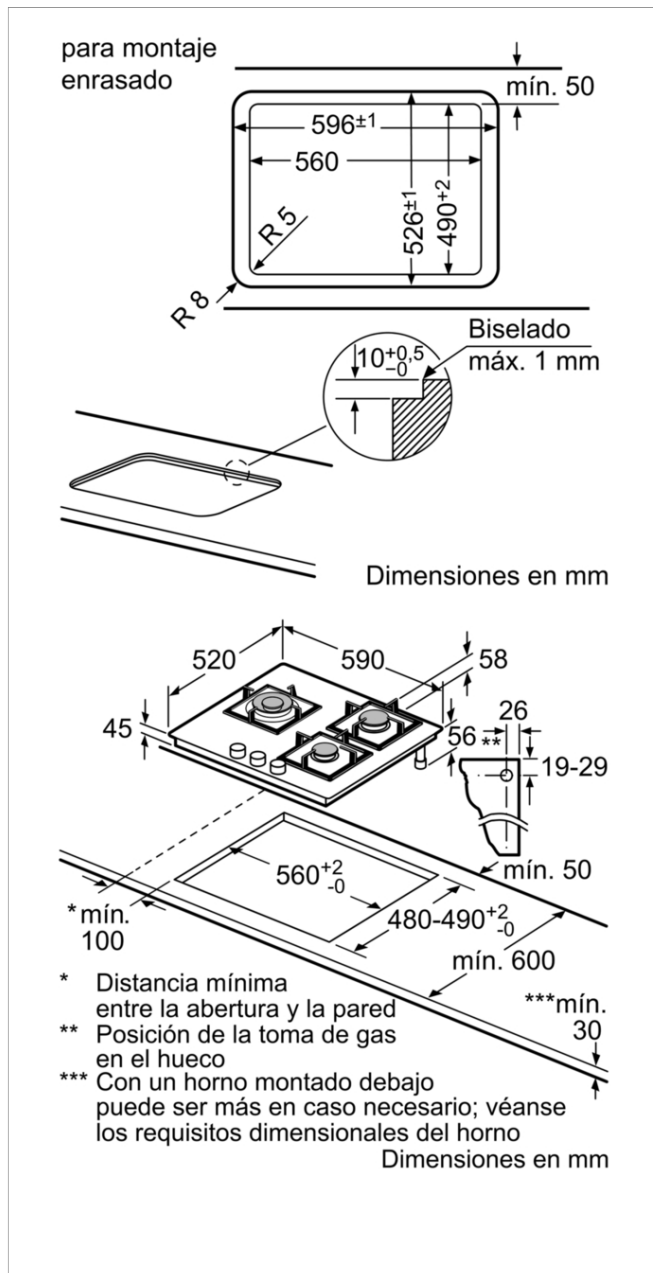
- Control Preciso de la llama en 9 niveles.
- 2 quemadores de gas y un quemador wok gigante de doble anillo:
- - Izquierda: quemador Wok de 4 kw
- - Delante derecha: auxiliar de 1 kW
- - Detrás derecha: rápido de 3 kW
- Parrillas individuales de hierro fundido: diseño Profesional.
- Autoencendido integrado en los mandos
- Seguridad Gas Stop: incorpora un sistema electromecánico de corte de gas en caso de que la llama se apague accidentalmente
- Posibilidad de instalación sobre encimera o enrasada.
- Preparada para gas butano

4242006259396

3ETG663HB

Placa de gas de 60 cm de ancho

Cristal templado negro de alta resistencia



Características

Familia de Producto: Placa de gas con mandos

Tipo de construcción: Integrable

Entrada de energía: Gas

Número de posiciones que se pueden usar al mismo tiempo: 3

Medidas del nicho de encastre: 45 x 560-562 x 480-492

Anchura del producto: 590

Dimensiones aparato (alto, ancho, fondo) (mm): 45 x 590 x 520

Peso neto (kg): 13,0

Peso bruto (kg): 14,0

Indicador de calor residual: No tiene

Ubicación del panel de mandos: Frontal de placa de cocina

Material de la superficie básica: vidrio templado

Color superficie superior: negro

Color del marco: negro

Certificaciones de homologación: CE

Longitud del cable de alimentación eléctrica (cm): 100

Código EAN: 4242006259396

Características de consumo y conexión

Potencia de conexión eléctrica (W): 1

Potencia de conexión de gas (W): 8000

Intensidad corriente eléctrica (A): 3

Tensión (V): 220-240

Frecuencia (Hz): 60; 50

2017-03-03