



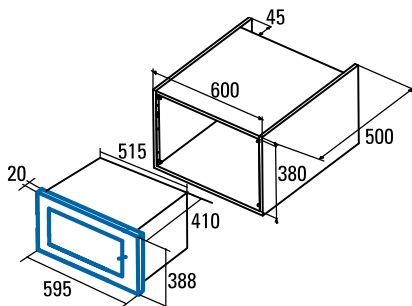
MC 25 D

Grill simultáneo
de cuarzo



MC 25 D
Cod. **07510300** EAN **8422248048453**

- Microondas **25 litros** encastrable
- Grill simultáneo de cuarzo 1.000W
- Cinco niveles de potencia, 900W salida
- Interior en acero inoxidable**
- Plato Giratorio \varnothing 315 mm
- Temporizador de 0 a 95 minutos
- Descongelación automática por tiempo y peso
- 8 menús de acceso automáticos
- Botón inicio rápido
- Fácil instalación**
- Bloqueo de seguridad
- Acabado en Inox
- Ancho de 60cm
- Medidas interiores 197 x 333 x 355 mm (alto x ancho x fondo)



Código	07510300
EAN	8422248048453
Modelo	MC 25 D ENC
Tipo (Encastrable / libre instalación)	Encastrable
DIMENSIONES	
Anchura del aparato [mm]	595
Altura del aparato [mm]	388
Profundidad del aparato [mm]	400
Anchura de la cavidad [mm]	328
Altura de la cavidad [mm]	208
Profundidad de la cavidad [mm]	369
Características	
Acabado	Acero inoxidable
Apertura puerta	Botón pulsador
Volumen cavidad [L]	25
Tipo cavidad	A. Inoxidable
Luz interior	Sí
Ángulo apertura puerta [grados]	90
Nivel de ruido db[A]	63
Controles	
Tipo de control	Electrónico
Tecnología de pantalla	LCD blanco
Programador electrónico	Sí
Programador manual	No
Pulsador Inicio / Paro	Sí
Selector tiempo [min.]	95
Selector de potencia	Sí
Selector funciones y T*	Selector de funciones
Indicador funcionamiento	Display LED
Selector de peso	Sí
Programas	
Número de funciones	8
Grill	Sí
Grill + Microondas	Sí
Ventilador de convección	No
Descong., calentamiento y cocinado por tipo de alimento	Sí
Inicio rápido	Sí
Seguridad	
Termostato de seguridad	Sí
Desconexión auto. de seguridad	No
Bloqueo de funciones	Sí
T* puerta	65
Nº de cristales en la puerta	1
Conexión eléctrica	
Potencia grill [W]	1000
Potencia microondas [W]	900
Potencia convección [W]	-
Potencia nominal [W]	1450
Tensión / Frecuencia [V-Hz]	230 / 50
Longitud cable de alimentación	1000
Enchufe	Schuko
Accesorios	
Plato giratorio extraíble	Sí
Diámetro plato vidrio [mm]	315
Marco encastre	Incluido
Kit ventilación	No