



C 610 Campana Clásica Integrable de acero inoxidable antihuella en 60 cm



DESCRIPCIÓN

Campana Clásica Integrable de acero inoxidable antihuella en 60 cm

GAMA

Easy

COLORES



REFERENCIA

REF. 40461506
EAN. 8421152743874



TEKA

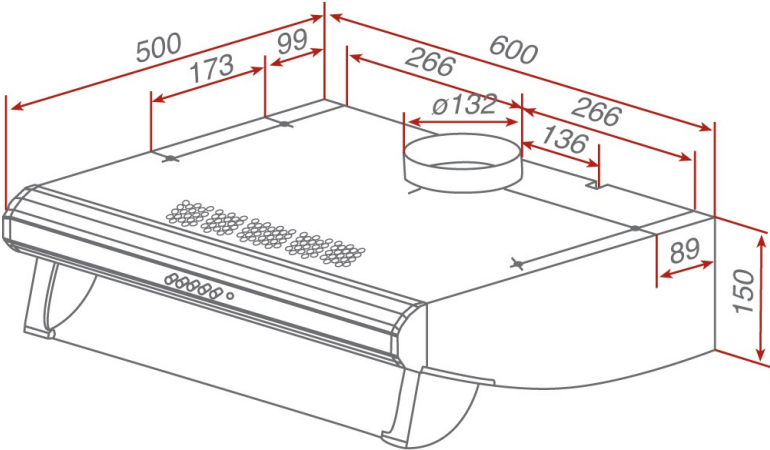
C 610

CARACTERÍSTICAS

Frente soft inox antihuella
Mandos pulsantes
Tres velocidades
Filtros metálicos
Indicador luminoso de saturación de filtros
lámparas incandescentes
Piloto indicativo de funcionamiento
Motor de doble turbina
Capacidades de extracción(*): min.141 m³/h - máx.375 m³/h
Potencia sonora(*): min.60 dBA - máx.72 dBA
Kit de recirculación incluido
Voltaje 110v - 50/60hz



C 610



DIMENSIONES

- Altura del producto (mm):
- Anchura del producto (mm):
- Profundidad del producto (mm):
- Longitud del producto (mm):
- Peso del producto (Kg):



C 610

ETIQUETA ENERGÉTICA

