

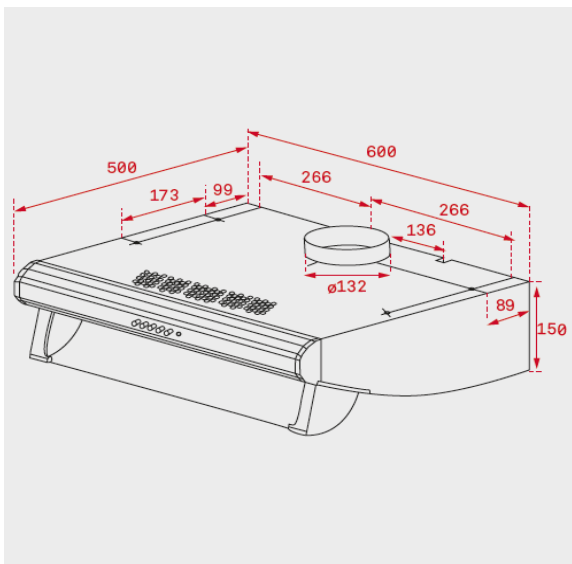


Características

- Frente soft inox antihuella
- Mandos pulsantes
- 2 lámparas halógenas
- Tres velocidades
- Piloto indicativo de funcionamiento
- Filtros metálicos curvos
- Válvula antirretorno
- Posibilidad de funcionamiento en recirculación (filtro C2R/C1R)

Color	Ancho	Referencia	EAN 13
• Inox (6310)	60	40461540	8421152146057
• Inox (6420)	60	40465530	8421152146088

Dibujo técnico



Datos técnicos	6310	6420
• Eficiencia energética	E	E
• Flujo de aire (Qmin) m3/h (*)	124	141
• Flujo de aire (Qmax) m3/h (*)	235	375
• Flujo de aire (Qboost) m3/h (*)	-	-
• Potencia sonora (LwA) velocidad Min dBA (*)	49	60
• Potencia sonora (LwA) velocidad Max dBA (*)	66	73
• Potencia sonora (LwA) velocidad Boost dBA (*)	-	-

(*) Reglamento Delegado (UE) n.º 65/2014 de la comisión de 1 de octubre de 2013.