

Termos Eléctricos **TNC Plus**

Disponibles modelos Slim 30, 50 y 80 con diámetro reducido (368 mm)
Termostato exterior regulable • Termómetro exterior



*Consultar perfil de carga en cuadro de características técnicas.

- ▶ Capa aislante de poliuretano expandido de 25 mm de espesor.
- ▶ Clasificación energética C para el funcionamiento del termo en todo su rango de temperaturas.
- ▶ AHORROS SUPERIORES AL 10% frente a otros termos con la misma clasificación.



*Garantía sujeta a revisión anual de ánodo a partir del 2º año. No incluye mano de obra ni desplazamiento.

Termos Eléctricos TNC Plus

PRESTACIONES

AHORRO ENERGÉTICO

- **Clasificación energética C:**
 - Capa aislante de **poliuretano expandido de 25 mm** de espesor.
 - Clasificación energética C para el funcionamiento del termo en todo su rango de temperaturas.
 - **AHORROS SUPERIORES AL 10%** frente a otros termos con la misma clasificación.
- **Termostato regulable exterior:** permite ajustar la temperatura del agua.
- **Termómetro exterior.**
- **Disponibles modelos específicos para instalación horizontal:** mayor aprovechamiento de la energía frente a los modelos reversibles.
- **Rompechorros** en entrada de agua fría: aumenta el rendimiento al mantener la estratificación del agua.
- **Rápido calentamiento del agua:** La resistencia blindada realiza una transmisión directa y rápida del calor.

MÁXIMA DURACIÓN

- **Ánodo de magnesio** de larga duración independiente de la resistencia.
- **Calderín de acero con esmalte vitrificado "Sistema Blue Silicon".**
- **Cubierta pintada electrostáticamente.**

FÁCIL INSTALACIÓN

- Incluye los siguientes accesorios para una correcta instalación: válvula de sobrepresión (8 bar) / casquillos electrolíticos / escarpas y tacos.



3 AÑOS GARANTÍA*
EN CALDERÍN

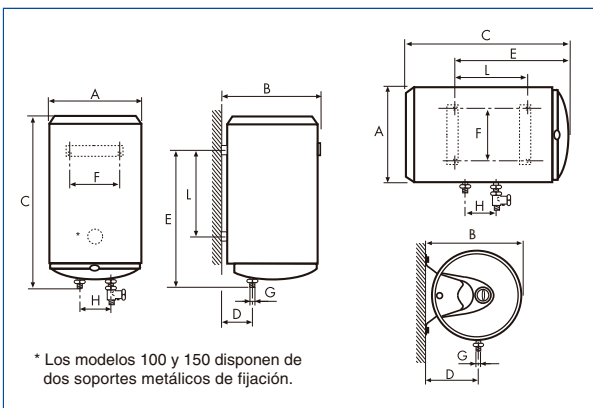
*Garantía sujeta a revisión anual de ánodo a partir del 2º año. No incluye mano de obra ni desplazamiento.



DISPONIBLES NUEVOS MODELOS DE DIÁMETRO REDUCIDO (GAMA SLIM: TNC plus 30 S, TNC plus 50 S y TNC 80 S)

- Permite su instalación en espacios estrechos, integrándose sin problemas en la mayoría de los muebles de cocina.

DATOS DE INSTALACIÓN



MODELO	Cotas (mm)								
	A	B	C	D	E	F	G	H	L
TNC plus 30 S	∅ 368	390	520	126	365	270	1/2"	100	165
TNC plus 50 S	∅ 368	390	745	126	590	270	1/2"	100	385
TNC plus 50	∅ 450	472	578	158	401	270	1/2"	100	199
TNC plus 80	∅ 450	472	809	158	632	270	1/2"	100	430
TNC plus 100	∅ 450	472	973	158	796	270	1/2"	100	549
TNC plus 150	∅ 450	472	1.279	158	1.102	270	1/2"	100	855
TNC plus 80 H	∅ 450	472	809	263	632	196	1/2"	100	385
TNC plus 100 H	∅ 450	472	973	263	796	196	1/2"	100	549
TNC plus 150 H	∅ 450	472	1.279	263	1.102	196	1/2"	100	855

CARACTERÍSTICAS TÉCNICAS

CARACTERÍSTICAS	TNC plus 30 S	TNC plus 50 S	TNC plus 80	TNC plus 100	TNC plus 150	TNC plus 80 H	TNC plus 100 H	TNC plus 150 H
		TNC plus 50						
Capacidad (l)	28,5	46,5 / 47,5	76	97	132	76	97	132
Peso lleno de agua (kg)	42	64 / 65	99	124	165	99	124	165
Rango de Tª (°C)	35 - 60	35 - 60	35-60	35 - 60	35 - 60	35 - 60	35 - 60	35 - 60
Presión máx. de trabajo (bar)	8	8	8	8	8	8	8	8
Tensión eléctrica (V-Hz)	230 / 50	230 / 50	230 / 50	230 / 50	230 / 50	230 / 50	230 / 50	230 / 50
Potencia eléctrica (W)	1.500	1.500	1.500	1.500	1.500	1.500	1.500	1.500
Tiempo de recup. a 40°C (Tª agua fría: 15°C)	36'	1h 01'	1h 38'	2h 02'	3h 03'	1h 38'	2h 02'	3h 03'
Protección eléctrica	IPX4	IPX4	IPX4	IPX4	IPX4	IPX4	IPX4	IPX4
Instalación	Vertical	Vertical	Vertical	Vertical	Vertical	Horizontal	Horizontal	Horizontal
Clasificación energética (Escala F - A+)	C	C	C	C	C	C	C	C
Perfil de carga	S	M	M	L	XL	M	L	XL

COIN 154/22



Servicio de Asistencia Técnica: Tel.: 912 176 834 (todo el territorio nacional) - serviciotecnico@cointra.es

Centro de Atención al Distribuidor: Tel.: 912 972 838 - atención_clientes@cointra.es

Más información: www.cointra.es - Tel.: 916 707 459 - info@cointra.es

La marca Cointra se reserva el derecho de modificar, en cualquier momento y sin previo aviso, los datos y características de los aparatos presentes en este documento