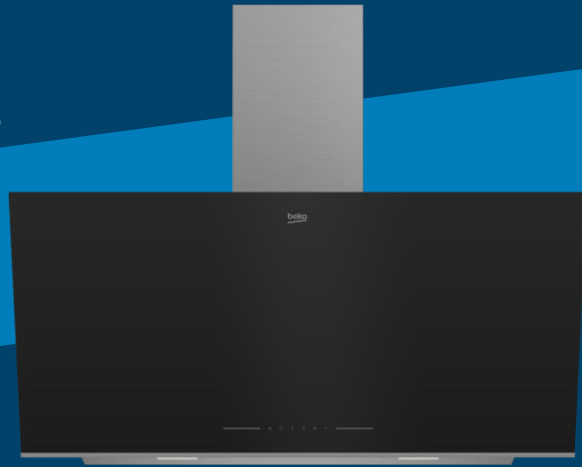


Campana inclinada BHCA96641BBHS

Serie b300



HeatSense™



**Iluminación
ajustable**



**Función limpieza
del Aire**



**Ventilación
intensiva**

Tecnologías

- **HeatSense™:** Ajusta la ventilación automáticamente de acuerdo con el calor proveniente de las zonas de cocción. Para cualquier tipo de encimera.
- **Iluminación ajustable LED:** Gracias a la iluminación LED puedes ajustar el tipo de luz en función de la luz natural de tu cocina, luz cálida o fría.
- **Ventilación intensiva:** Refuerzo de la ventilación para renovar Renueva completamente el aire de tu cocina.
- **Función Limpieza del Aire** Función automática que activa la extracción durante 10 minutos para deshacerse silenciosamente de los olores de la cocina.
- **Filtros de carbono.** Para instalación en modo recirculación, esta campana incluye los filtros de carbono necesarios.

Configuración

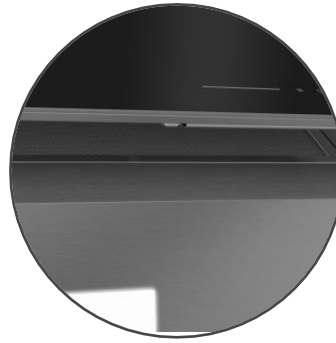
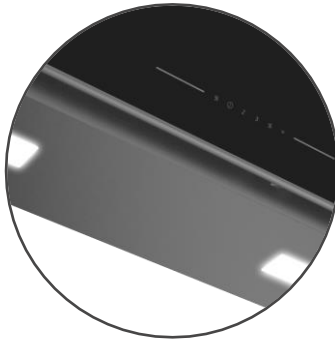
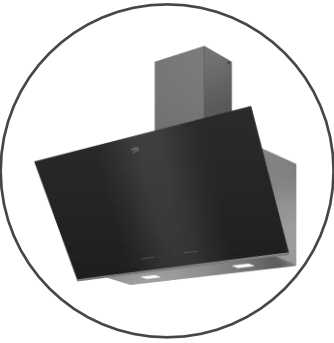
- Campana inclinada de cristal negro ancho 90cm
- Clase energética A
- Control electrónico Touch Control
- 3 niveles de potencia + Booster
- Capacidad máxima de extracción 712 m³/h
- Máximo nivel de ruido 58dBA
- Iluminación con 2 luces LED
- Filtros lavables en lavavajillas
- Incluye filtros de carbono (x2) para modo recirculación

Características técnicas

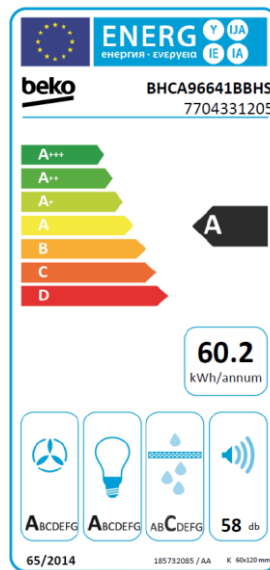
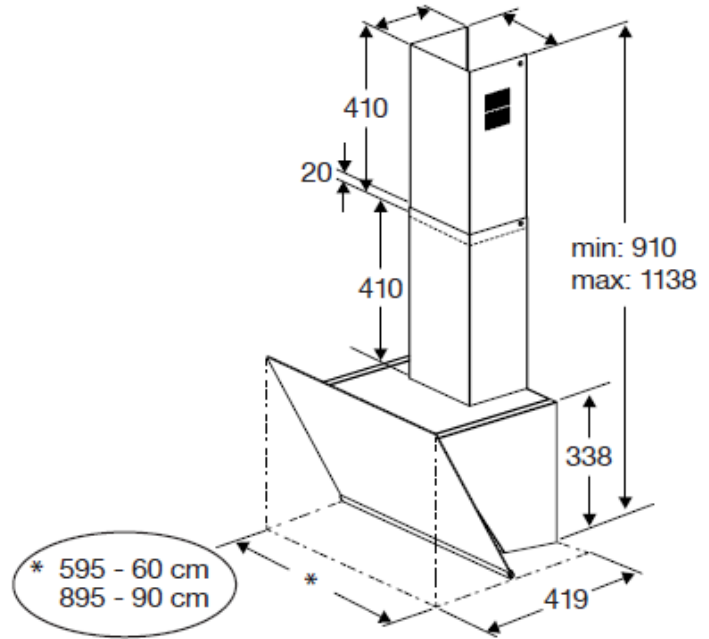
- Dimensiones (Alto x Ancho x Fondo) en cm:
114 x 90 x 42
- 220-240V / 50 Hz

EAN: 8690842481154

SKU: 7704331205



Modelo	BHCA96641BBHS
Ancho de producto	90
Tipo de producto	Inclinada
Eficiencia energética global	A
Clase eficiencia fluidodinámica	A
Clase eficiencia iluminación	A
Clase eficiencia filtro de grasa	C
Capacidad de Ventilación Máxima acorde con estándares IN/EN 61591 (m3/h)	441 cu meters/hour
Capacidad de Ventilación Intensiva acorde con estándares IN/EN 61591 (m3/h)	712 cu meters/hour
Nivel de ruido Máximo acorde con estándares DIN/EN 30704-3 (dBA)	58 dBA
Número de motores	1
Potencia lumínica	3W
Núm filtros de grasa	2
Tipo de filros de grasa	Metal- Casette
Filtros lavables en lavavajillas	Sí
Filtro de Carbono para modo recirculación	Sí
Núm. De filtros de carbono necesarios / repuesto	2
Prestaciones	
Tipo de control	Control electrónico - Touch Control
Booster / Ventilación Intensiva	Sí
Niveles de potencia	3+1 intensive level
Tecnología HeatSense™ - Sensores temperatura	HeatSense
Modo Air Cleaning	Yes
Iluminación ajustable	Yes
Tipo de iluminación	LED
Núm luces	2
Bloqueo infantil	No
Recubrimiento para fácil limpieza	No
Tipo del panel de control	Glass
Color cuerpo de la campana	Black
Color chimenea	Inox
Conexión eléctrica	
Tipo de conexión	European
Voltage (V)	220-240
Frecuencia (Hz)	50
Dimensiones	
Fondo producto (cm)	42
Ancho producto (cm)	90
Alto producto (cm)	114
Peso producto (kg)	15
Fondo con embalaje (cm)	52
Ancho con embalaje (cm)	99
Alto con embalaje (cm)	55
Peso con embalaje (kg)	17
Código SAP	7704331205
Código EAN	8690842481154
Serie	b300



Diseño y especificaciones técnicas podrán ser modificadas sin previo aviso

**EAN: 8690842481154
SKU: 7704331205**