



## Características

### Pirólítico Hydroclean ®PRO - Multifunción

- Acero inoxidable antihuella
- Soportes cromados, cinco alturas de cocinado
- 8 versiones de funcionamiento
- Sistema de Autolimpieza Pirólítica (3 niveles)
- Cierre automático de seguridad durante la pirólisis o antes del cocinado
- Sistema de limpieza Teka Hydroclean®
- Mandos de acero inoxidable con frente negro
- Touch Control con programación de inicio y paro de cocción
- Calentamiento rápido
- Bloqueo de seguridad para niños del panel de mandos
- Bandeja profunda con esmalte pirólítico y parrilla (con sistema antivuelco)
- Iluminación superior
- Cavity interior esmaltada especial pirólisis
- Puerta triple cristal, interior todo cristal
- Ventilación tangencial dos velocidades
- Sistema de evacuación de gases por bóveda
- Capacidad: 70 litros

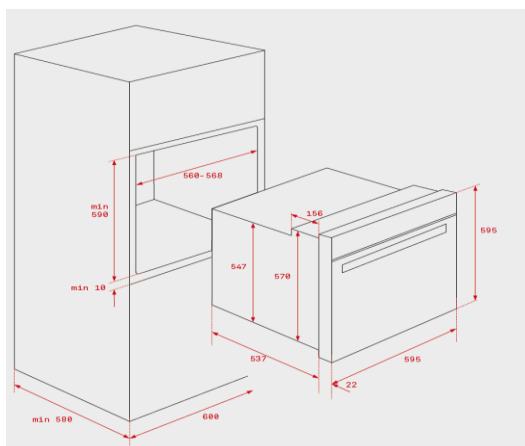
### Color

### Referencia

### EAN 13

- | Color  | Referencia | EAN 13        |
|--------|------------|---------------|
| • Inox | 41566040   | 8421152148853 |

## Dibujo técnico



## Datos técnicos

- |   |             |
|---|-------------|
| • Eficiencia energética                   | A+          |
| • Potencia nominal máxima, W:             | 3.552       |
| • Resistencia grill: normal/maxigrill, W: | 1,050/2,450 |
| • Resistencia bóveda + solera, W:         | 2.450       |
| • Resistencia turbo, W:                   | -           |
| • Turbina multifunción, W:                | 25          |
| • Motor refrigeración, W:                 | 30          |